

**MOUNTING INSTRUCTIONS  
MONTAGEHANDLEIDING  
INSTRUCTION DE MONTAGE  
MONTAGEANLEITUNG  
ISTRUZIONI DI MONTAGGIO  
MANUAL DE MONTAJE**

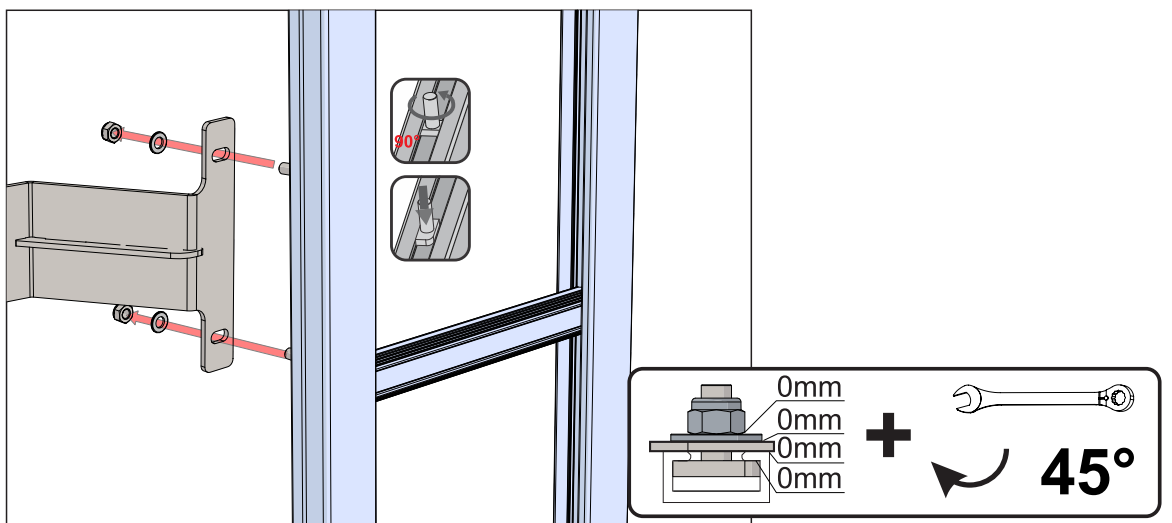
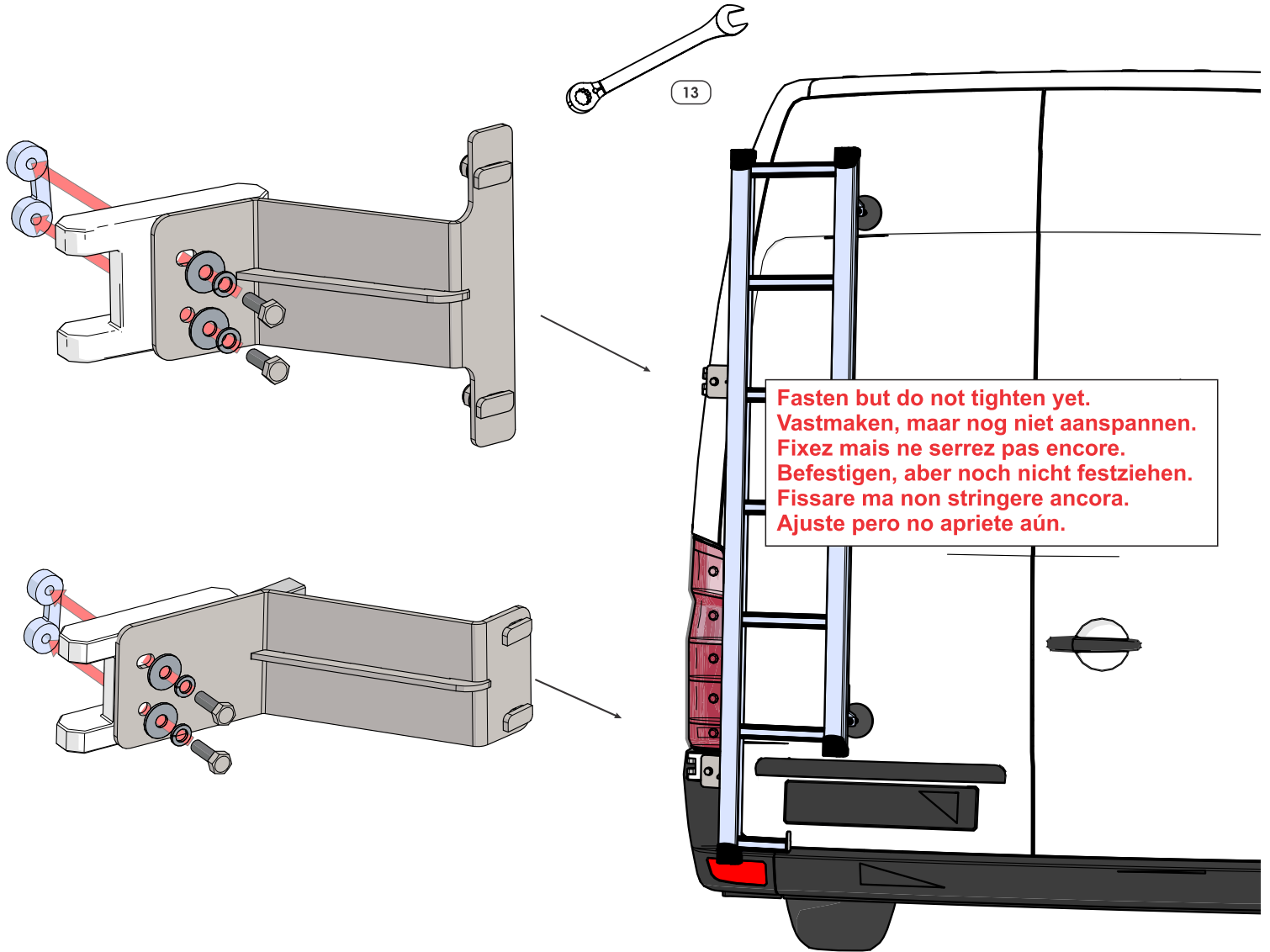
---

Mercedes Sprinter  
H1/H2 L

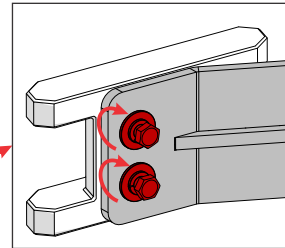
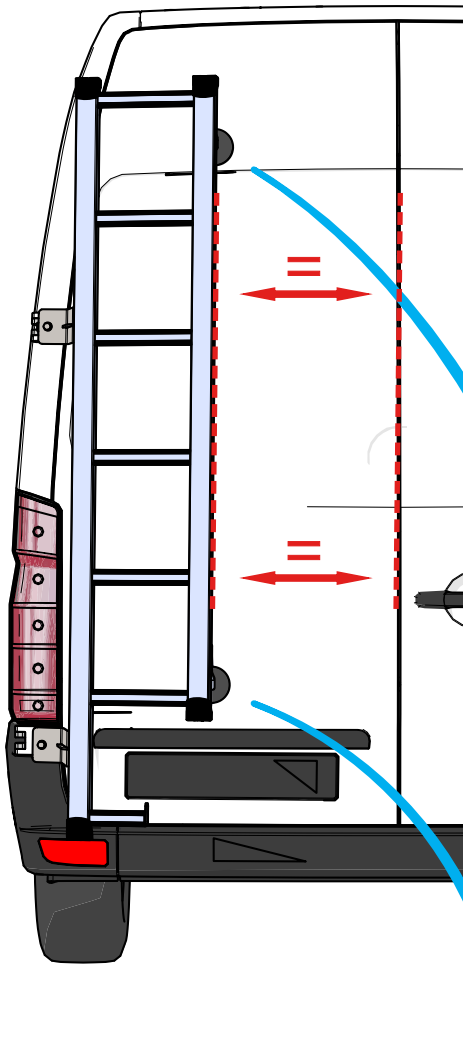
---



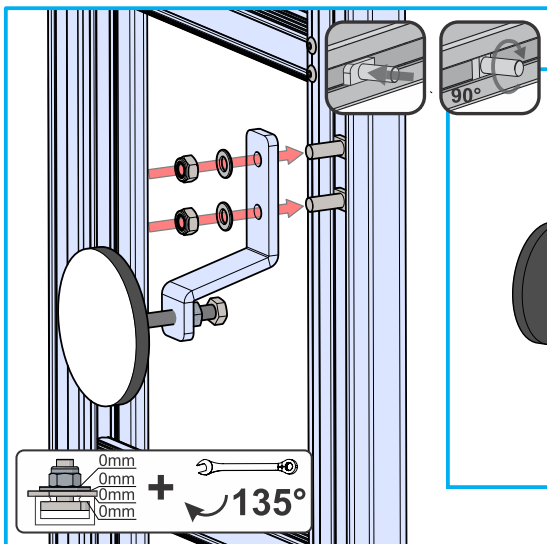
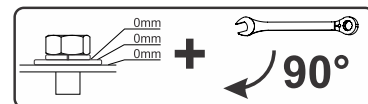
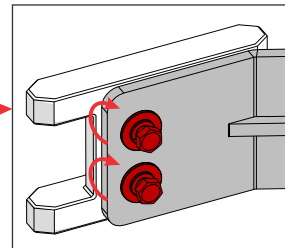
Mercedes Sprinter  
H1/H2 L



Mercedes Sprinter  
H1/H2 L



Align the ladder and tighten the bolts.  
Ladder uitlijnen en bouten aanspannen.  
Alignez l'échelle et serrez les boulons.  
Richten Sie die Leiter aus und ziehen Sie die Schrauben fest.  
Allineare la scala e stringere i bulloni.  
Alinee la escalera y apriete los pernos.



Place additional supplied sticker on car between magnet and bodywork

Plaats extra meegeleverde sticker op wagen tussen magneet en carrosserie

Placez l'autocollant supplémentaire sur la voiture entre l'aimant et la carrosserie

Bringen Sie den mitgelieferten Aufkleber zwischen Magnet und Karosserie am Fahrzeug an.

Posizionare l'adesivo aggiuntivo in dotazione sull'auto tra il magnete e la carrozzeria.

Coloque el adhesivo adicional suministrado en el coche entre el imán y la carrocería

